

مشخصات و اسناد فنی و کیفی و آنالیز قطعات

ردیف	شرح اقلام	تعداد مورد نیاز	شماره نقشه	شماره درخواست	نوع جنس	وزن (kg)	وزن کل (kg)	سختی (HRC)	کد کالا
۱	زنجر اسکرپر سالن خاک گام ۲۵۰mm	۷۰ رشته (۷۰متر)	۳-۷.۱-۱	۴۰۲۲۶۹۱	-	۲۸	۱۹۶۰	-	۱۴.۱۵.۱۲.۱۱۱
۱.۱	بوش زنجر اسکرپر (pos:۳۵)	۲۸۰ عدد	۳-۷.۱-۳۵	۴۰۲۲۶۹۱	فولاد سماتنه 1.7131	۰.۳	۸۴	۵۵-۵۸	۱۴.۱۵.۱۲.۱۱۱
۱.۲	غلطک (رولر) pos:۳۴	۲۸۰ عدد	۳-۷.۱-۳۴	۴۰۲۲۶۹۱	1.7225(42crmo4)	۲.۴	۶۷۲	۵۵-۵۸	۱۴.۱۵.۱۲.۱۱۱
۱.۳	پین (pos:۲)	۲۸۰ عدد	۳-۷.۱-۲	۴۰۲۲۶۹۱	1.7225(42crmo4)	۰.۴	۱۱۲	۵۰-۵۴	۱۴.۱۵.۱۲.۱۱۱
۱.۴	پین اشپیل (pos:۷)	۲۸۰ عدد	-	۴۰۲۲۶۹۱	ST37	-	-	-	۱۴.۱۵.۱۲.۱۱۱
۱.۵	تسمه بوش خور زنجر اسکرپر pos:۵	۲۸۰ عدد	۳-۷.۱-۵	۴۰۲۲۶۹۱	1.7225(42crmo4)	۱.۴۶	۴۰۸.۸	۲۸-۳۲	۱۴.۱۵.۱۲.۱۱۱
۱.۶	تسمه پین خور زنجر اسکرپر pos:۳	۱۴۰ عدد	۳-۷.۱-۳	۴۰۲۲۶۹۱	1.7225(42crmo4)	۱.۵۴	۲۱۵.۶	۲۸-۳۲	۱۴.۱۵.۱۲.۱۱۱
۱.۷	تسمه بالدار زنجر اسکرپر pos:۴	۱۴۰ عدد	۳-۷.۱-۴	۴۰۲۲۶۹۱	1.7225(42crmo4)	۳.۰۴	۴۲۵.۶	۲۸-۳۲	۱۴.۱۵.۱۲.۱۱۱

ردیف	شرح اقلام	تعداد مورد نیاز	شماره نقشه	شماره درخواست	نوع جنس	وزن (kg)	وزن کل (kg)	سختی (HRC)	کد کالا
۲.۱	۲- زنجر اپرون فیدر سنگ شکن خط ۱ شامل:	۴۰	۱-۲-۲۹.۳	۴۰۳۰۹۱۵	فولاد سماتنه 1.7131	۳.۲	۱۲۸	۵۲-۵۵	۱۳.۱۴.۱۱.۲۳۴
۲.۲	بوش اپرون سنگ شکن ۱	۲۰	۱-۲-۲۹.۴	۴۰۳۰۹۱۵	ck45	۳۸	۷۶۰	۲۲-۲۵	۱۳.۱۴.۱۱.۲۳۵
۲.۳	چرخ اپرون سنگ شکن ۱	۶۰	۱-۲-۲۹	۴۰۳۰۹۱۵	ck45	۱۱.۲	۶۷۲	-	۱۳.۱۴.۱۱.۲۳۶
۲.۴	تسمه اپرون سنگ شکن ۱	۳۰	۱-۲-۲۹.۱	۴۰۳۰۹۱۵	ck45	۱۱.۴۵	۳۴۳.۵	-	۱۳.۱۴.۱۱.۲۳۷
۲.۵	تسمه اپرون سنگ شکن ۲	۳۰	۱-۲-۲۹.۲	۴۰۳۰۹۱۵	ck45	۱۱.۷۵	۳۵۲.۵	-	۱۳.۱۴.۱۱.۲۳۸

ردیف	شرح اقلام	تعداد مورد نیاز	شماره نقشه	شماره درخواست	نوع جنس	وزن (kg)	وزن کل (kg)	سختی (HRC)	کد کالا
۳	زنجیر رشته ای ۱۸گامی ریکلایمر نکا ۲	۳۰رشته	UE۱۲-۰۳-۱۴	۴۰۳۰۷۷۸	مطابق ذیل	۴۰۰.۳	۱۲۰۰۹	-	۱۴.۱۷.۱۳.۲۱۴
۳.۱	تسمه پین خور ساده (Out side): ۱ Pos	۲۷۰عدد	UE۱۲-۰۳-۱۴.۱	۴۰۳۰۷۷۸	۱.۷۲۲۵	۴.۳	۱۱۶۱	۲۸-۳۲	۱۴.۱۷.۱۳.۲۱۴
۳.۲	تسمه بوش خور ساده (In side): ۳ Pos	۵۴۰عدد	UE۱۲-۰۳-۱۴.۲	۴۰۳۰۷۷۸	۱.۷۲۲۵	۴.۱۵	۲۲۴۱	۲۸-۳۲	۱۴.۱۷.۱۳.۲۱۴
۳.۳	بوش - Pos: ۵	۵۴۰عدد	UE۱۲-۰۳-۱۴.۳	۴۰۳۰۷۷۸	فولاد سماتنه 1.7131	۰.۹	۴۸۶	۵۵-۵۸	۱۴.۱۷.۱۳.۲۱۴
۳.۴	پین - Pos: ۶	۵۴۰عدد	UE۱۲-۰۳-۱۴.۴	۴۰۳۰۷۷۸	۱.۷۲۲۵	۱.۵	۸۱۰	۵۰-۵۴	۱۴.۱۷.۱۳.۲۱۴
۳.۵	تسمه پین خور بال دار - Pos: ۷	۲۷۰عدد	UE۱۲-۰۳-۱۴.۵	۴۰۳۰۷۷۸	۱.۷۲۲۵	۸.۵	۲۲۹۵	۲۸-۳۲	۱۴.۱۷.۱۳.۲۱۴
۳.۶	واشر - Pos: ۸	۵۴۰عدد	UE۱۲-۰۳-۱۴.۶	۴۰۳۰۷۷۸	St37	۰.۰۷	۳۸	-	۱۴.۱۷.۱۳.۲۱۴
۳.۷	غلطک (چرخ) - Pos: ۹	۵۴۰عدد	UE۱۲-۰۳-۱۴.۷	۴۰۳۰۷۷۸	۱.۷۲۲۵	۹.۲	۴۹۶۸	۵۵-۵۸	۱۴.۱۷.۱۳.۲۱۴

* برشکاری ورق مربوط به لینک ها باید با واتر جت انجام شود.

* کلیه سوراخ تسمه ها بعد از عملیات پانچ باید به روش خانکشی سایز گردد.

* مقدار تداخل (Interference) بین پین با تسمه ها و بوش با تسمه ها در مونتاژ اقلام با پرس در محدوده مقادیر داده شده در نقشه رعایت گردد.

* کلیه بوش ها ، پین و چرخها باید بعد از عملیات حرارتی سخت کاری ، سطوح آنها سنگ زنی گردد .

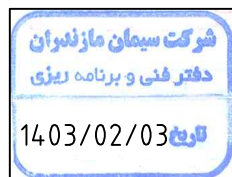
* زنجیر های ردیف ۱ و ۳ باید بصورت مونتاژ شده (رشته های ۱۸گامی و اسکرپیر) و بسته بندی روی پالت مناسب تحویل گردد و قطعات زنجیر ردیف ۲ (اپرون فیدر) به صورت آزاد هر قطعه مجزا تحویل گردد

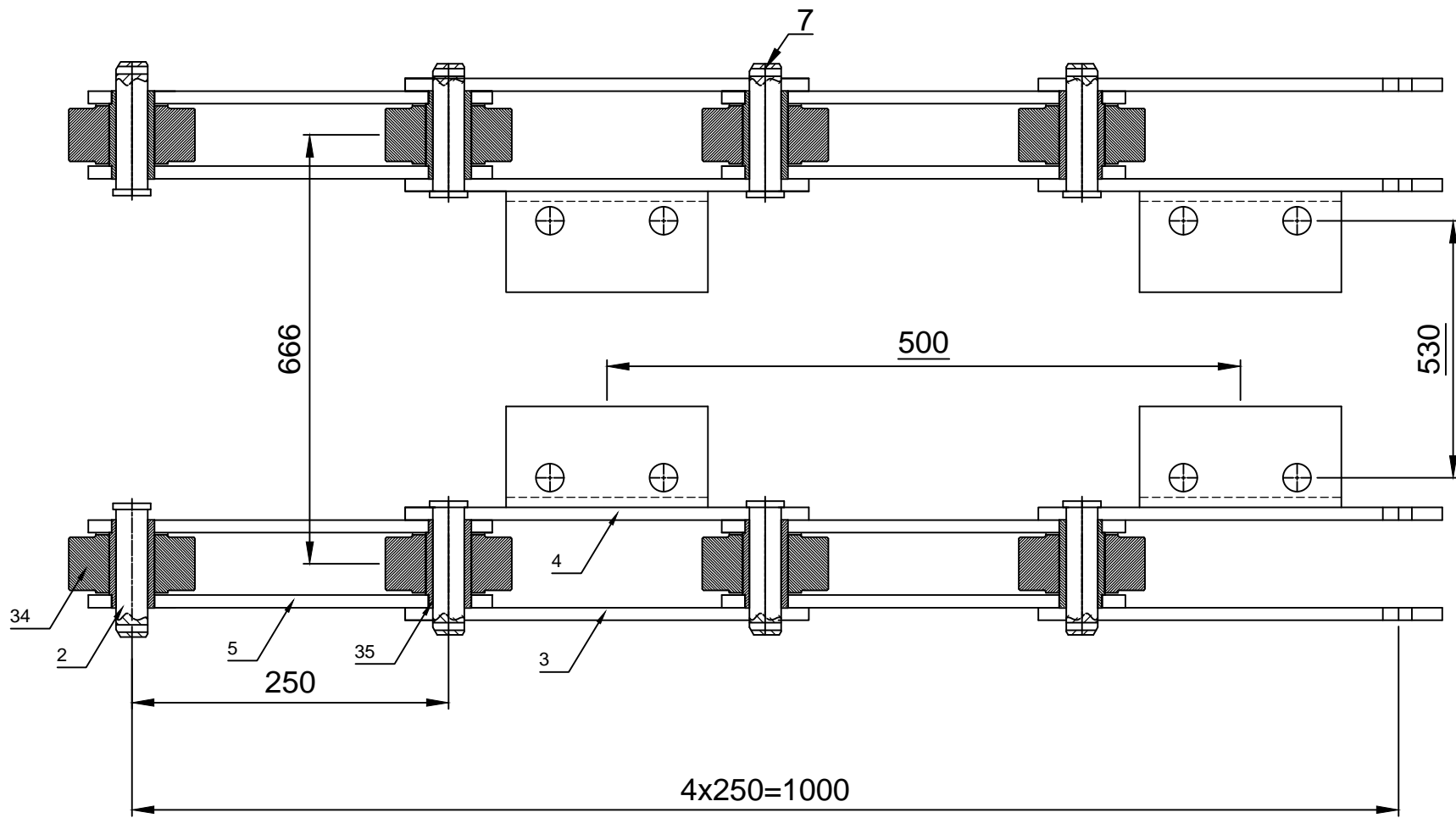
* تولید انبوه منوط به تأیید یک رشته ۱۸ گامی ریکلایمر و اسکرپیر پس از ساخت و مونتاژ توسط ناظر قرارداد میباشد.

* تolerانس هندسی و ابعادی مطابق استاندارد General Tolerance According To DIN ۲۷۶۸F

* مدت زمان ساخت نمونه و تحویل کامل ردیف ۲ (زنجیر اپرون فیدر) ۶۰ روز می باشد.

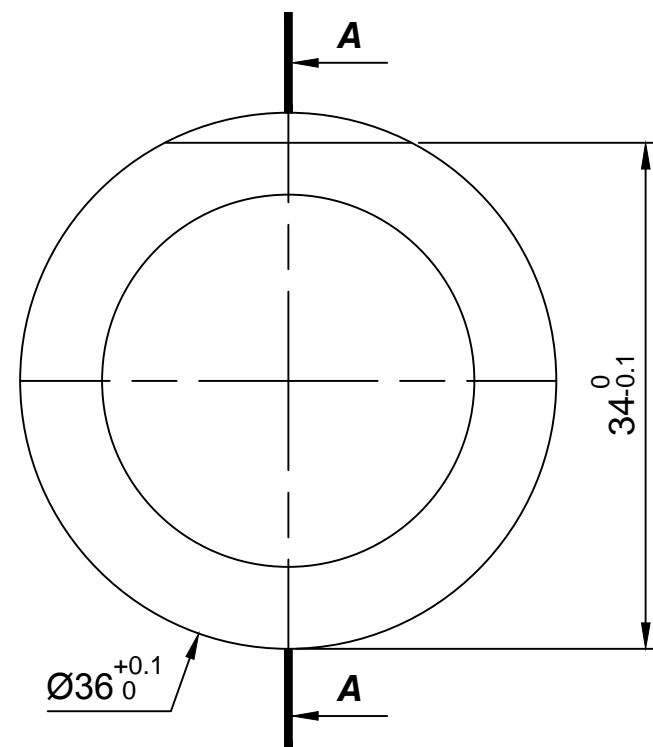
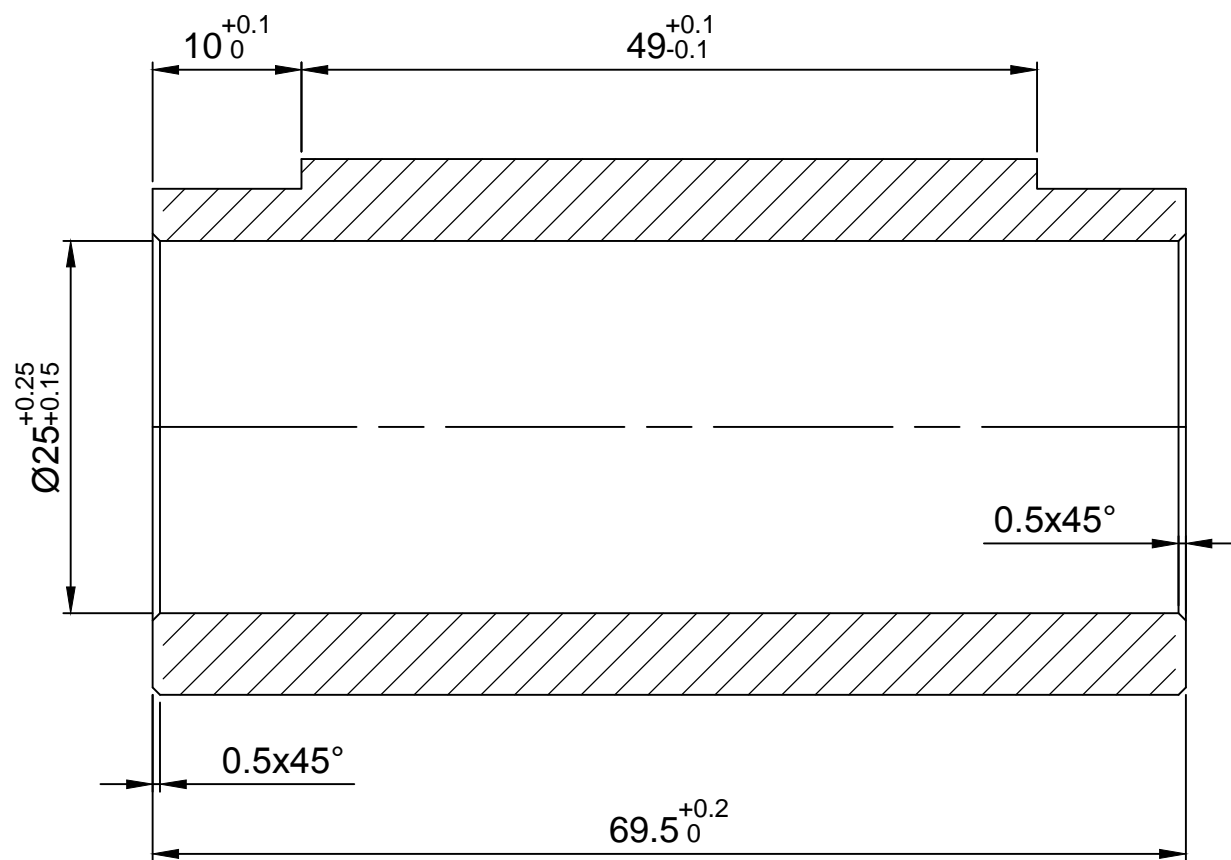
* مدت زمان ساخت نمونه ردیف های ۱ و ۳ (زنجیر اسکرپیر و زنجیر ریکلایمر) ۷۰ روز و تحویل کامل کلیه اقلام ۱۲۰ روز می باشد.





شرکت سیمان مازندران
دفتر فنی و برنامه ریزی
تاریخ: 1403/02/03

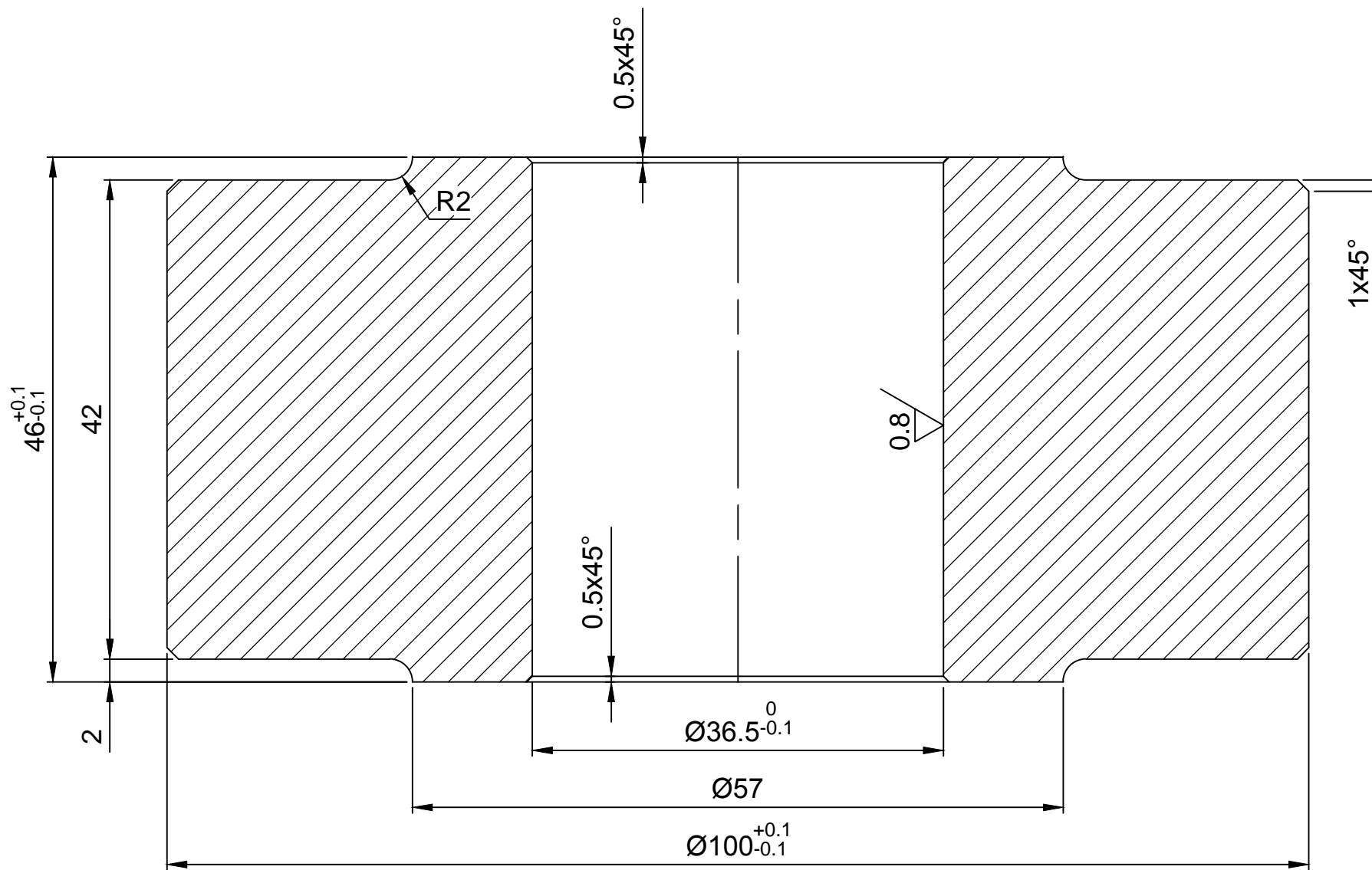
شرکت سیمان مازندران MAZANDARAN CEMENT CO. دفتر فنی کارخانه سیمان مازندران	تاریخ	نام	نقشه کش
	۸۸/۱۱/۶	کوهی	کنترل کننده
	۸۸/۱۱/۶	احمدی	تایید کننده
نام و مدل دستگاه:		زنجر اسکرپر سالن خاک	
شماره نقشه مرجع:		3-7.1-1	
کارخانه سازنده:		نوع جنس:	
مقیاس:	وزن:	تغییرات نقشه:	تعداد مصرفی در دستگاه:



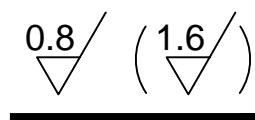
SEC A-A



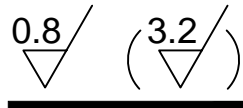
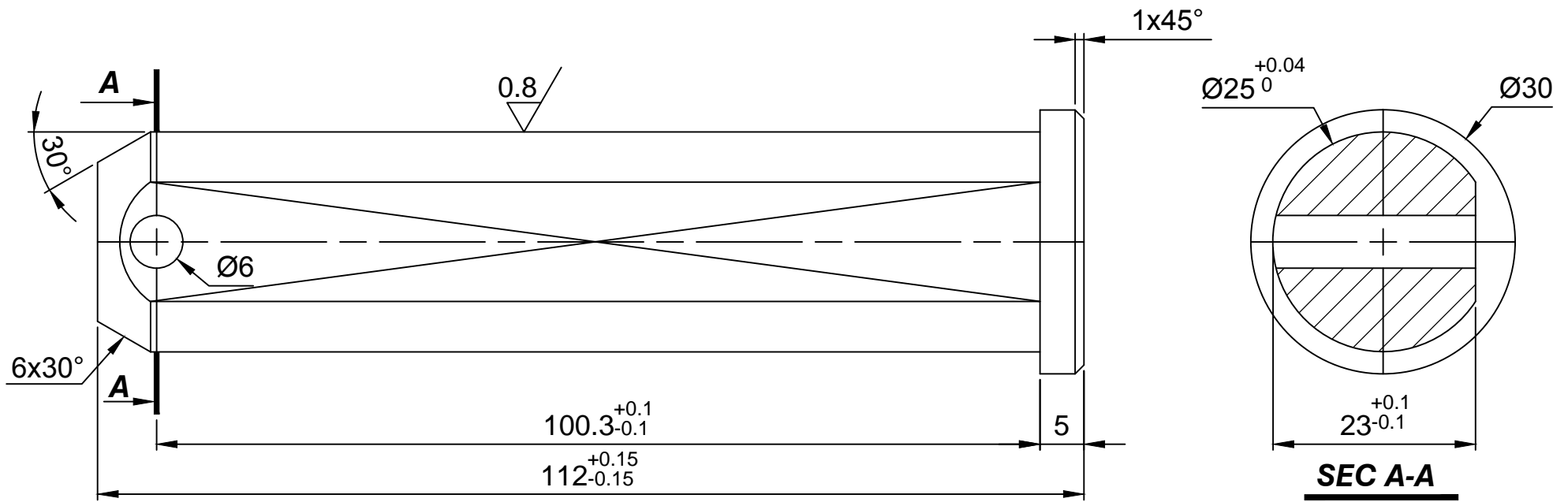
نام	تاریخ	نقشه کنی	نام و مدل دستگاه:
کوهی	۸۸/۱۱/۶	کنترل کننده	زنجیر اسکریپر سالن خاک
اصغری	۸۸/۱۱/۶	مهندس مسودی	شماره نقشه مرجع:
نام قطعه: بوش		شماره نقشه: 3-7.1-35	کارخانه سازنده:
تعداد مصرفی در دستگاه:	تجهیزات نقشه:	وزن: 0.3kg	مقیاس:



شرکت سیمان مازندران
دفتر فنی و برنامه ریزی
تاریخ: 1403/02/03

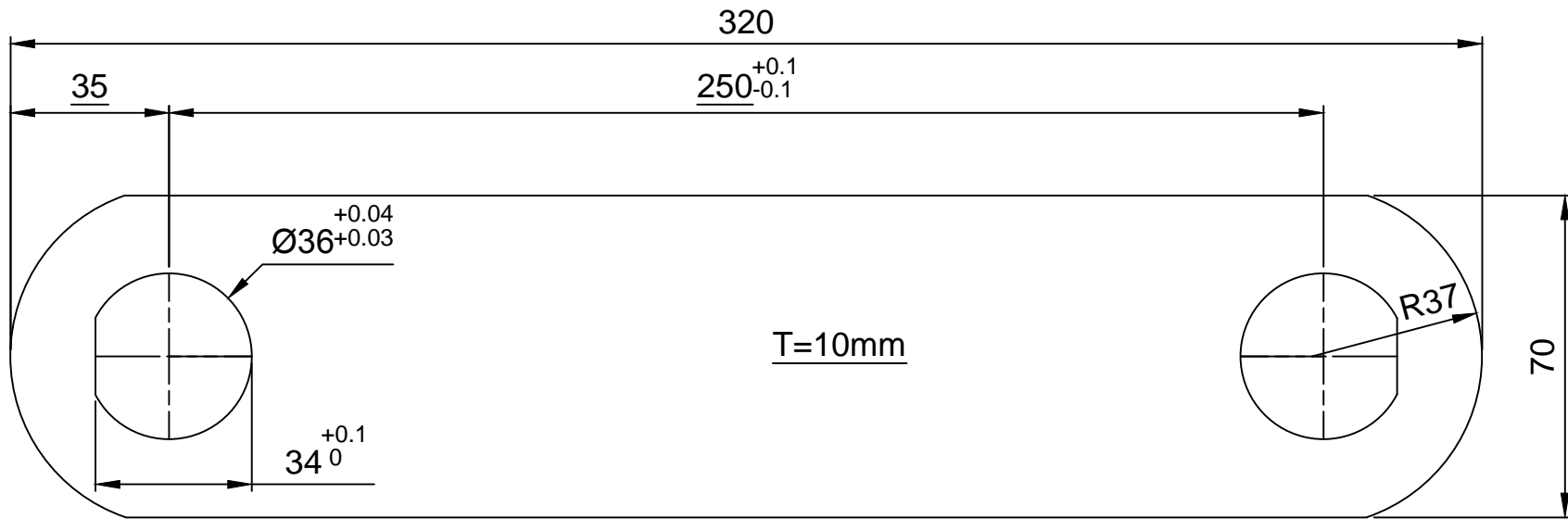


شرکت سیمان مازندران MAZANDARAN CEMENT CO. دفتر فنی کارخانه سیمان مازندران	تاریخ	نام	نقشه کش
	۸۸/۱۱/۶	کوهی	
نام و مدل دستگاه: زنجیر اسکریپر سالن خاک	تاریخ	نام	کنترل کننده
	۸۸/۱۱/۶	احمدی	
شماره نقشه مرجع:	3-7.1-34	مهندس محوری	تأیید کننده
کارخانه سازنده:			
نوع جنس:			
تعداد مصرفی در دستگاه:	تغییرات نقشه:	وزن: 2.4kg	مقیاس:



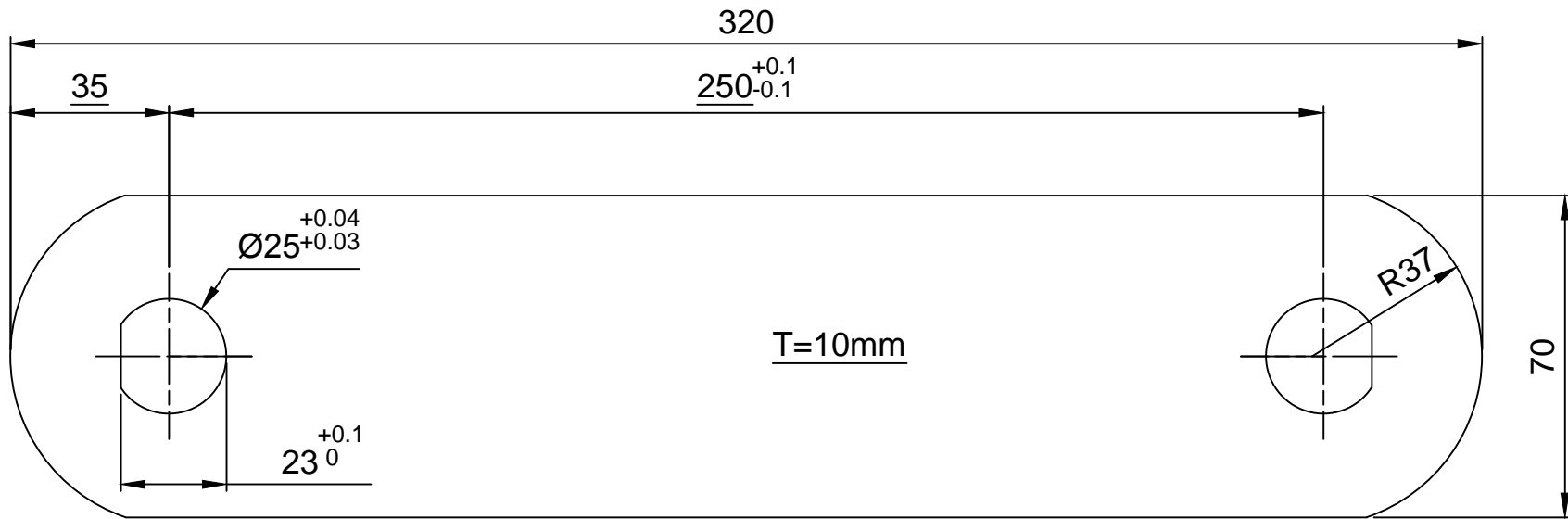
شرکت سیمان مازندران
دفتر فنی و برنامه ریزی
تاریخ: 1403/02/03

شرکت سیمان مازندران MAZANDARAN CEMENT CO. دفتر فنی کارخانه سیمان مازندران	نام	تاریخ	نقشه کش
	کوهی	۸۸/۱۱/۶	کنترل کننده
	اصتری	۸۸/۱۱/۶	مهندس محسوبی
نام و مدل دستگاه: زنچیر اسکرپور سالن خاک	نام قطعه: پین	شماره نقشه: 3-7.1-2	تایید کننده
شماره نقشه مرجع:	نوع جنس:	تعداد مصرفی در دستگاه:	
کارخانه سازنده:	وزن: 0.4kg	مقیاس:	
تغییرات نقشه:			



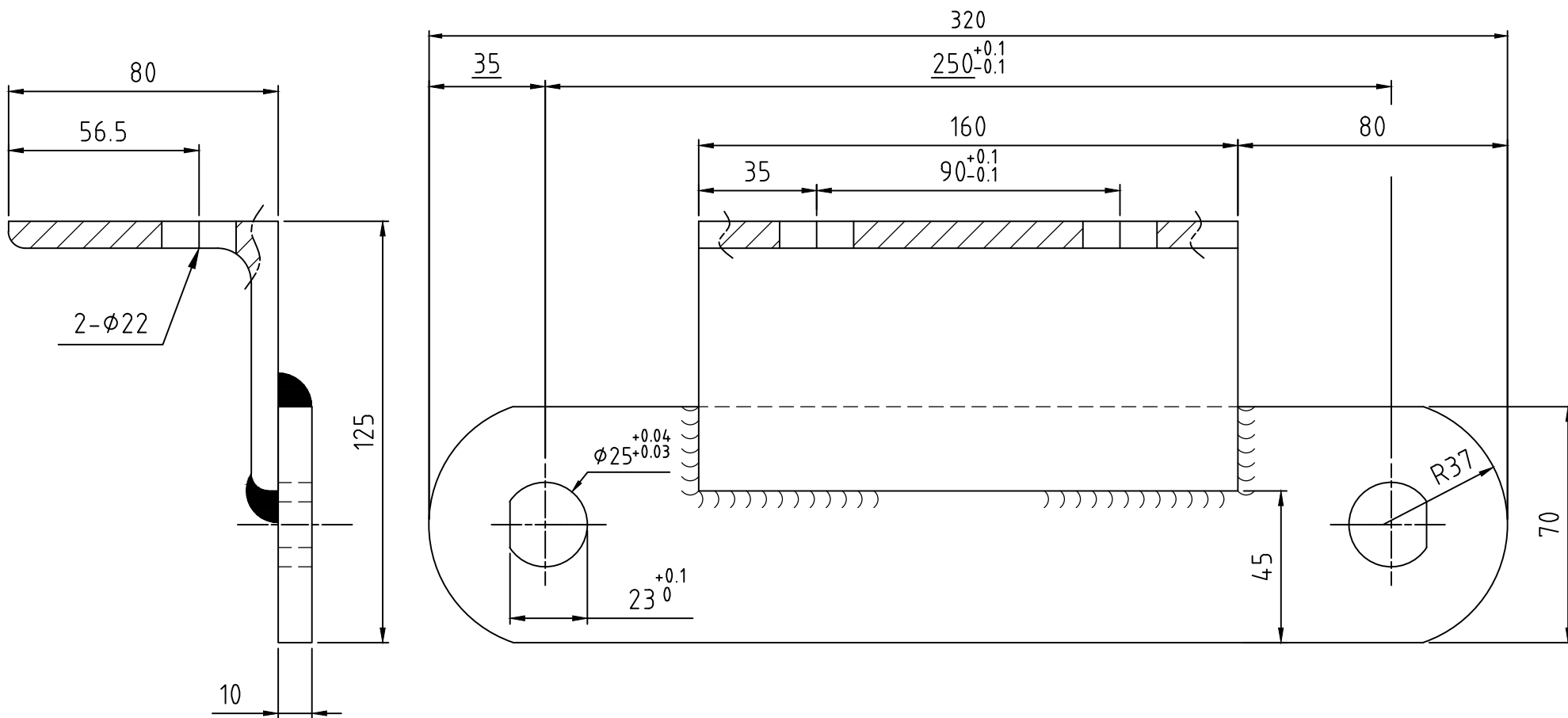
شرکت سیمان مازندران
دفتر فنی و برنامه ریزی
تاریخ: 1403/02/03

شرکت سیمان مازندران MAZANDARAN CEMENT CO. دفتر فنی کارخانه سیمان مازندران	نام	تاریخ
	نقشه کش	۸۸/۱۱/۶
	کنترل کننده	۸۸/۱۱/۶
تایید کننده	مهندس محمودی	
نام قطعه:	تسمه بوش خور	نام و مدل دستگاه: زنجریر اسکریپر سالن خاک
شماره نقشه:	3-7.1-5	شماره نقشه مرجع:
نوع جنس:		کارخانه سازنده:
تعداد مصرفی در دستگاه:		تغییرات نقشه:
وزن:	1.46kg	مقیاس:



شرکت سیمان مازندران
دفتر فنی و برنامه ریزی
تاریخ: 1403/02/03

شرکت سیمان مازندران MAZANDARAN CEMENT CO. دفتر فنی کارخانه سیمان مازندران	تاریخ	نام	
	۸۸/۱۱/۶	کوهی	نقشه کش
	۸۸/۱۱/۶	اصغری	کنترل کننده
		مهندس مسعودی	تایید کننده
نام و مدل دستگاه: زنجیر اسکرپور سالن خاک	pos:3	تسمه بین خور	نام قلمه:
شماره نقشه مرجع:	3-7.1-3		شماره نقشه:
کارخانه سازنده:			نوع جنس:
وزن: 1.54kg	مقیاس:	تغییرات نقشه:	تعداد مصرفی در دستگاه:



شرکت سیمان مازندران
دفتر فنی و برنامه ریزی
تاریخ: 1403/02/03

شرکت سیمان مازندران MAZANDARAN CEMENT CO. دفتر فنی کارخانه سیمان مازندران	تاریخ	نام	نقشه کش
	۸۸/۱/۶	کوهی	
	۸۸/۱/۶	اصغری	کنترل کننده
		مهندس محبودی	تأیید کننده
نام و مدل دستگاه:	pos:4	نام قطعه:	
شماره نقشه مرجع:	3-7.1-4	تسمه بالدار زنجیر اسکریپر سالن خاک	
کارخانه سازنده:		نوع جنس:	
وزن: 3.04kg	تغییرات نقشه:	تعداد مصرفی در دستگاه:	
مقیاس:			

1 2 3 4 5 6 7 8

A

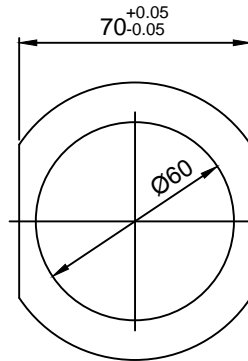
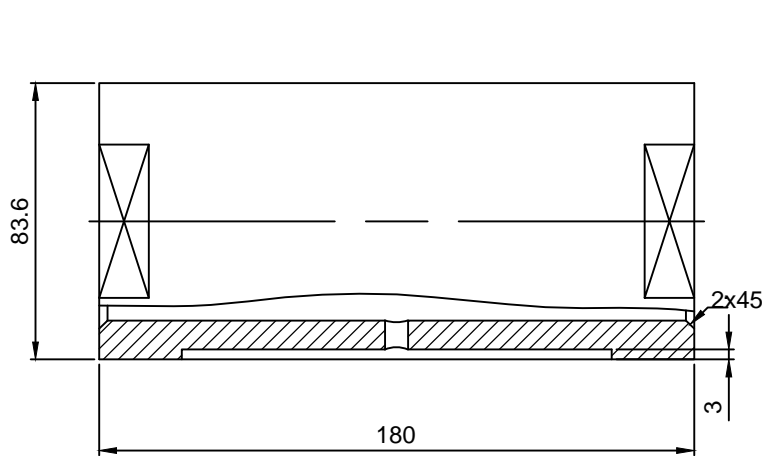
B

C

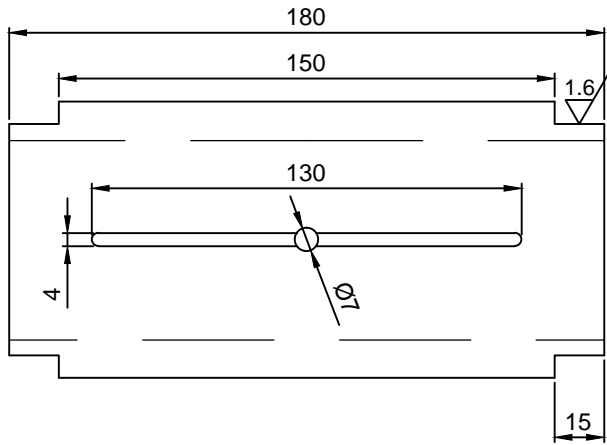
D

E

F



↑
A



view:A

شرکت سیمان مازندران
دفتر فنی و برنامه ریزی
تاریخ: 1403/02/03

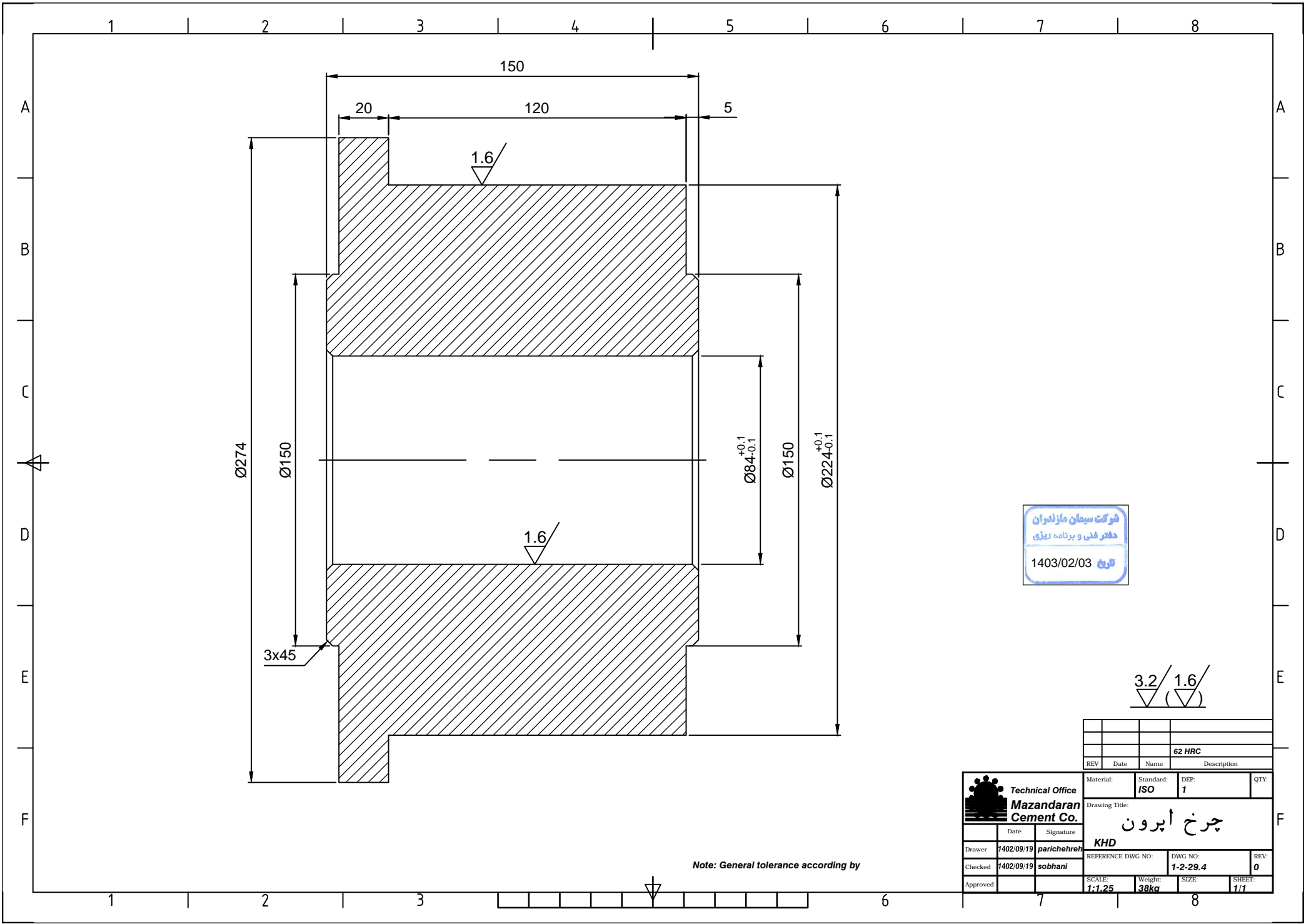
3.2 / 1.6
▽ (▽)

REV	Date	Name	Description

Technical Office Mazandaran Cement Co.		Material: 1.7131	Standard: ISO	DEP: 7	QTY:
Date: _____ Signature: _____		Drawing Title: بوش اپرون سنگ شکن ۱			
Drawer: 1402/09/19	parichehreh	REFERENCE DWG NO:	DWG NO: 1-2-29.3	REV: 0	
Checked: 1402/09/19	sobhani	SCALE: 1:1.5	Weight: 3.2kg	SIZE:	SHEET: 1/1
Approved:					

Note: General tolerance according by

1 2 3 4 5 6 7 8



شركت سیمان مازندران
 دفتر فنی و برنامه ریزی
 تاریخ 1403/02/03

3.2 / 1.6
 (▽) (▽)

Note: General tolerance according by

Material:		Standard:		DEP:	QTY:
		ISO		1	
Drawing Title:					
چرخ آپرون					
Date	Signature	KHD			
1402/09/19	parichehreh				
Checked	1402/09/19	sobhani	REFERENCE DWG NO:	DWG NO:	REV:
Approved			1-2-29.4		0
SCALE:		Weight:	SIZE:	SHEET:	
1:1.25		38kg		1/1	

1 2 3 4 5 6 7 8

A

A

B

B

C

C

D

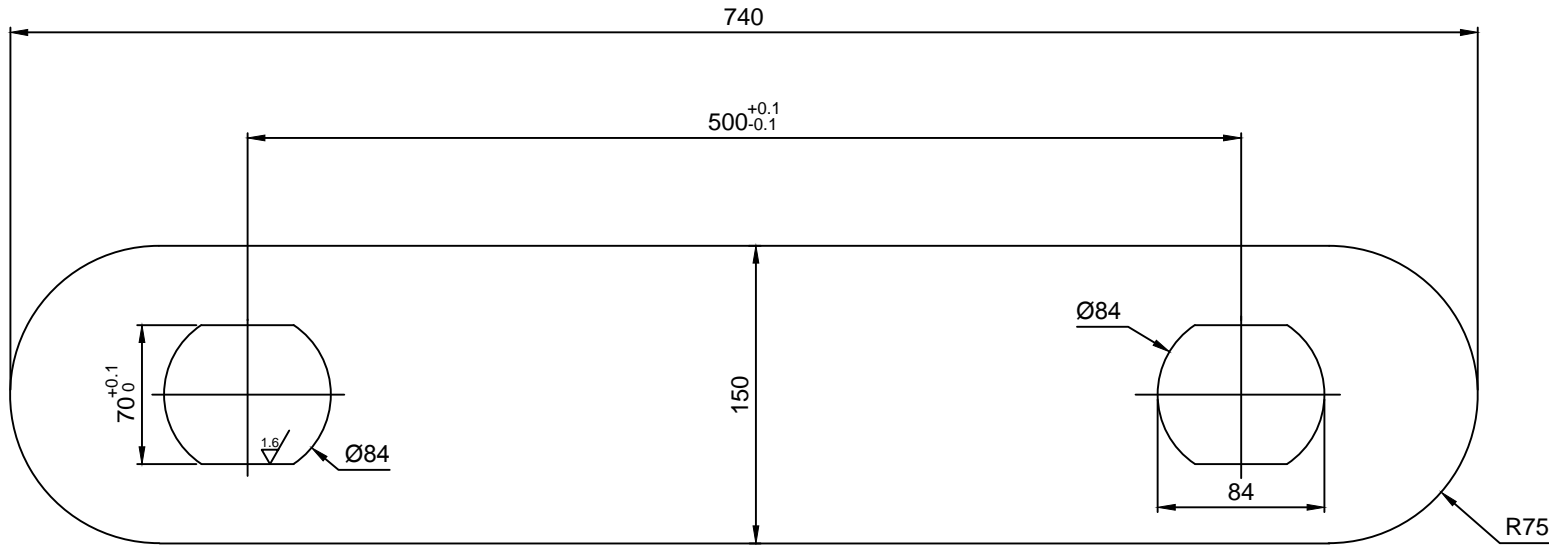
D

E

E

F

F



T=15

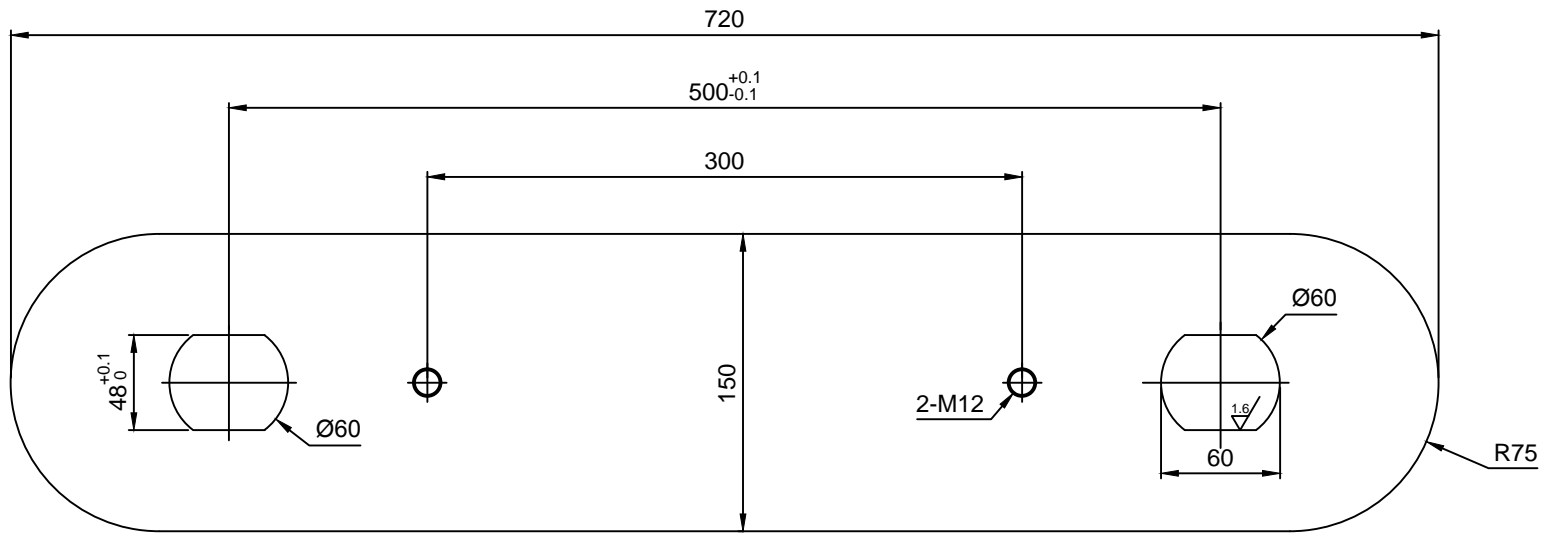
شوکت سیمان مازندران
دفتر فنی و برنامه ریزی
تاریخ 1403/02/03

3.2/1.6

Note: General tolerance according by

1 2 3 4 5 6 7 8

Technical Office Mazandaran Cement Co.		Material: ISO	DEP:	QTY:
Drawing Title: تسمه آپرون سنگ شکن pos:1				
Drawer	1402/09/19	Signature		
Checked	1402/09/19	sobhani	REFERENCE DWG NO:	DWG NO: 1-2-29
Approved			SCALE: 1:2.5	Weight: 11.2ka
			SIZE:	SHEET: 1/1



شرکت سیمان مازندران
دفتر فنی و برنامه ریزی
تاریخ 1403/02/03

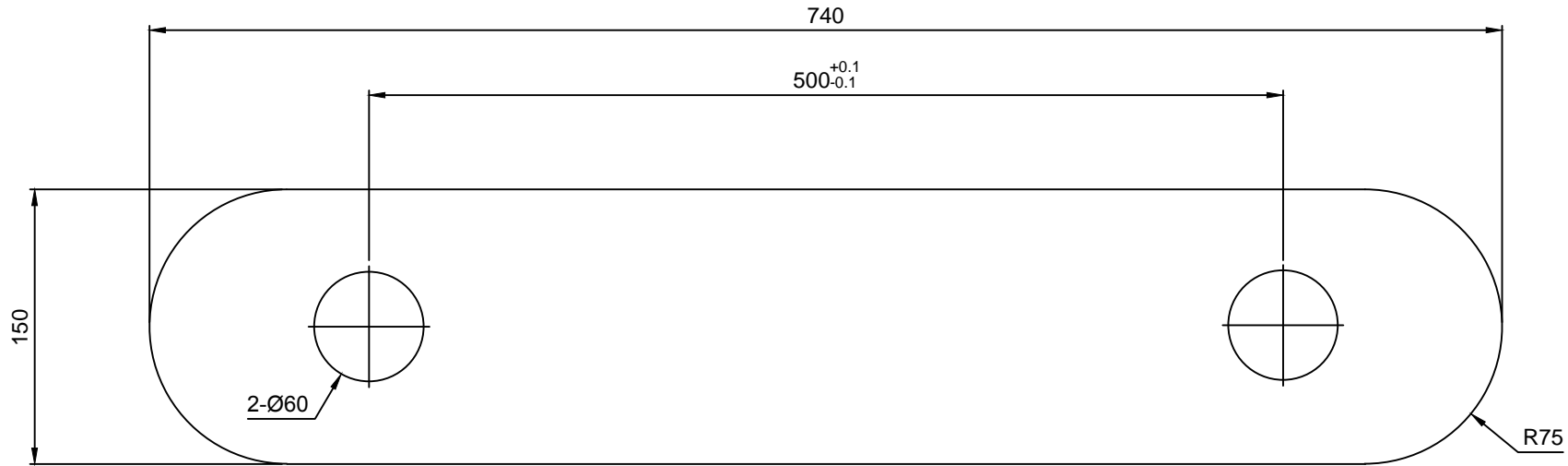
T=15

3.2/1.6/
▽ (▽)

Note: General tolerance according by

REV	Date	Name	Description

Material:	Standard:	DEP:	QTY:
	ISO		
Drawing Title:			
تسمه آبرون سنگ شکن			
Date:	Signature:	pos:2	
Drawer:	1402/09/19	parichehr	
Checked:	1402/09/19	sobhani	
Approved:			
REFERENCE DWG NO:	DWG NO:	REV:	
	1-2-29.1	0	
SCALE:	Weight:	SIZE:	SHEET:
1:2.5	11.5ka		1/1



شوکت سیمان مازندران
دفتر فنی و برنامه ریزی
تاریخ 1403/02/03

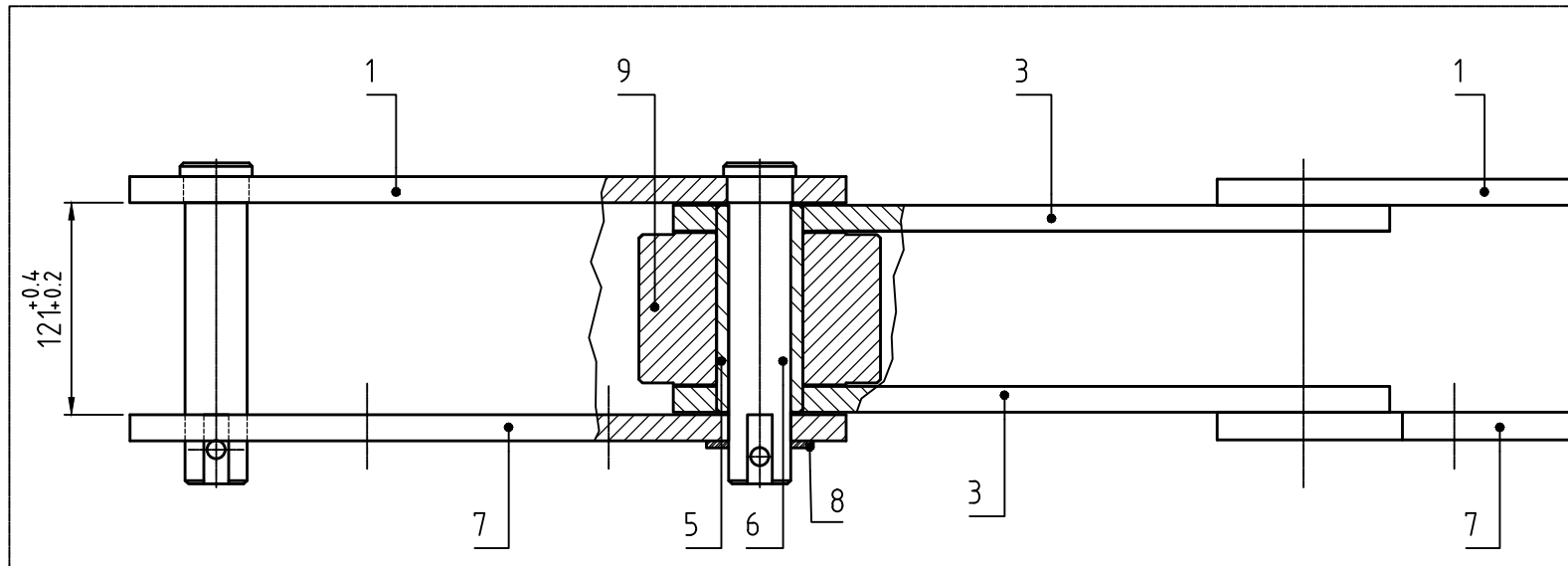
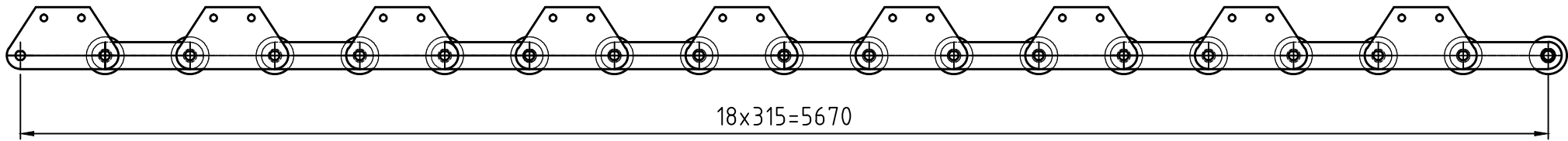
T=15

Note: General tolerance according by

REV	Date	Name	Description

Technical Office Mazandaran Cement Co.	Material:	Standard:	DEP:	QTY:
		ISO		
Date:	Signature:	Drawing Title:		
1402/09/19	parichehreh	تسمه آبرون سنگ شکن		
Checked:	1402/09/19	pos:3	REFERENCE DWG NO:	DWG NO:
	sobhani		1-2-29.2	REV:
Approved:		SCALE:	Weight:	SIZE:
		1:2.5	11.7ka	1/1

SHEET: 1/1

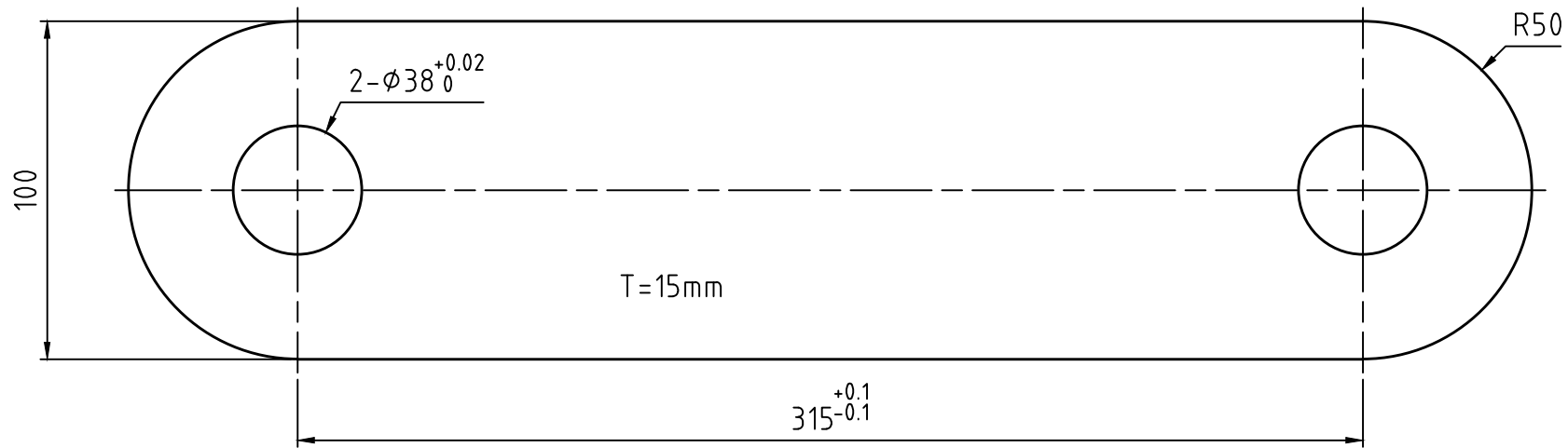


DET A
SC 5:1

هوکت سیمان مازندران
دفتر فنی و برنامه ریزی
تاریخ: 1403/02/03

REV	Date	Name	Description


Technical Office Mazandaran Cement Co.		Material: ---	Standard: ISO	DEP: 13	QTY: 26
Drawing Title: Mixing bed for mix material & additives Reclimer LHO 800/35 Bush conveyor chain complete					
Drawer	1385/1/6	Koohi	REFERENCE DWG NO: 4296568	DWG NO: UE12-03-14	REV: 1
Checked	1385/1/6	Asghari	SCALE: 1:20	Weight: 410kg	SIZE: ---
Approved	1385/1/6	Mahmoodi			SHEET: 1/1

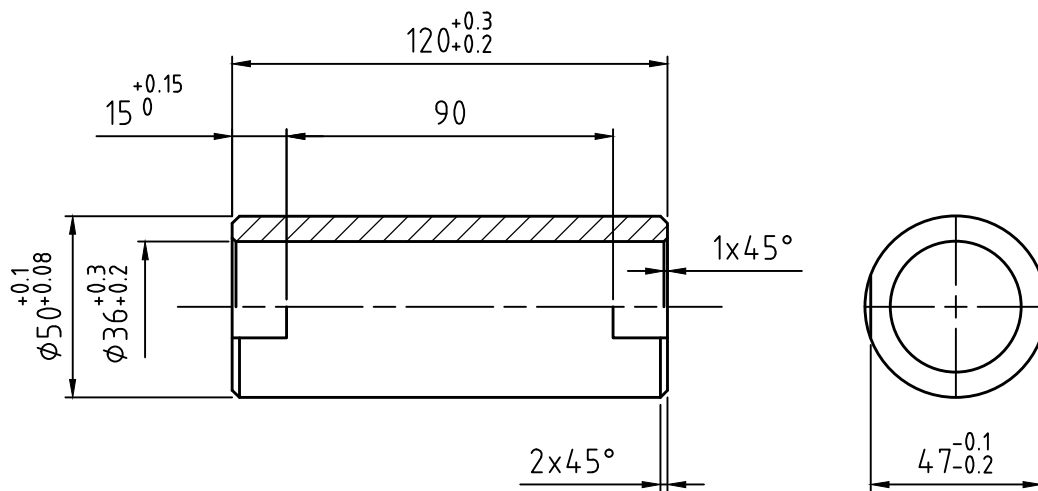


شرکت سیمان مازندران
دفتر فنی و برنامه ریزی
تاریخ: 1403/02/03

3.2

REV	Date	Name	Description
1	99/8/18	koohi	Ø36 changed to Ø38

 Technical Office Mazandaran Cement Co.		Material: 1.7225	Standard: ISO	DEP: 13	QTY: 156
		Drawing Title: Mixing bed for mix material & additives Reclimer LHO 800/35 Outside chain link			
Date	Signature				
Drawer	1384/12/20 Koohi				
Checked	1384/12/20 Asghari	REFERENCE DWG NO: 4296568/POS:1	DWG NO: UE12-03-14.1	REV: 0	
Approved	1384/12/20 Mahmoodi	SCALE: 1:2	Weight: 4.3kg	SIZE:	SHEET: 1/1

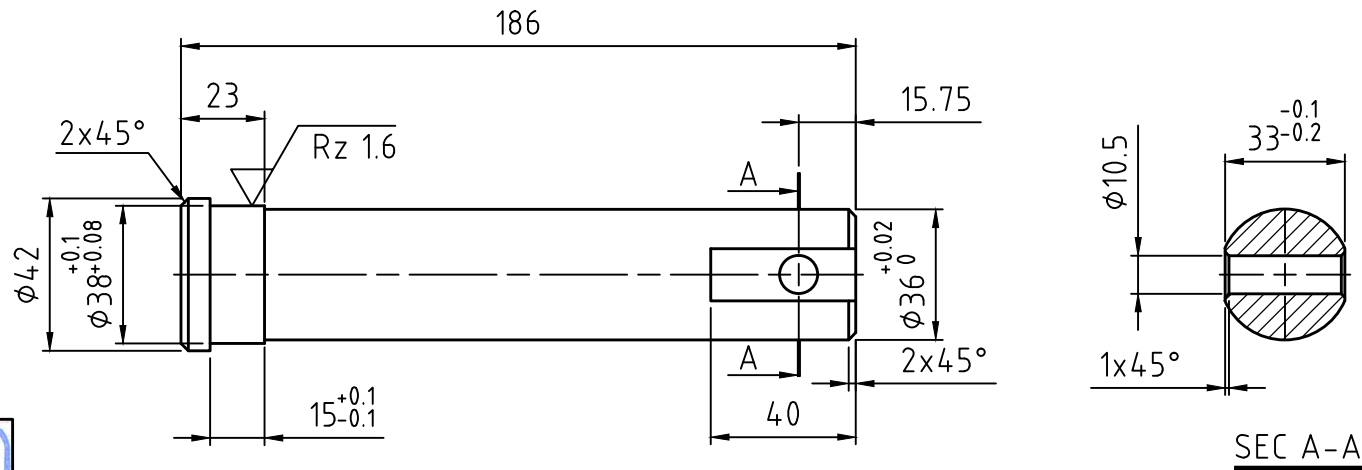


شرکت سیمان مازندران
دفتر فنی و برنامه ریزی
تاریخ: 1403/02/03

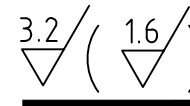
3.2

REV	Date	Name	Description


 Technical Office Mazandaran Cement Co.	Material:	Standard:	DEP:	QTY:
		ISO	13	468
Date	Signature	Drawing Title:		
Drawer	1384/12/20 Koohi	Mixing bed for mix material & additives Reclimer LHO 800/35 Bush		
Checked	1384/12/20 Asghari	REFERENCE DWG NO:	DWG NO:	REV:
Approved	1384/12/20 Mahmoodi	4296568/POS:5	UE12-03-14.3	0
		SCALE:	Weight:	SIZE:
		1:2	0.9 kg	---
				SHEET:
				4/8

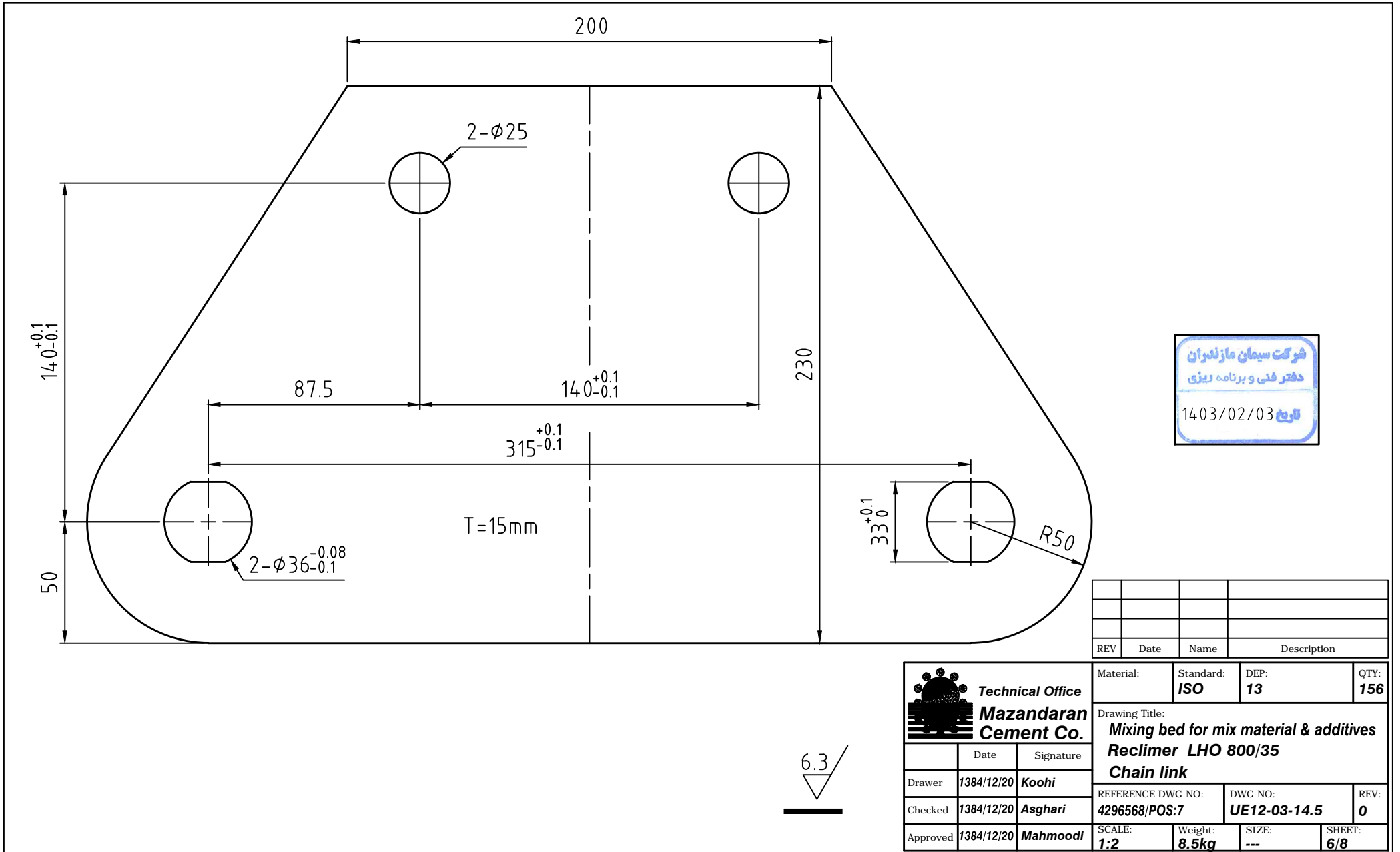


شرکت سیمان مازندران
دفتر فنی و برنامه ریزی
تاریخ 1403/02/03




REV	Date	Name	Description
1	99/8/17	koohi	Ø36 changed to Ø38

 Technical Office Mazandaran Cement Co.	Date	Signature	Material:	Standard:	DEP:	QTY:
	1384/12/20	Koohi	ISO	13	468	
Drawer	1384/12/20	Koohi	Drawing Title: Mixing bed for mix material & additives Reclimer LHO 800/35 Chain pin			
Checked	1384/12/20	Asghari	REFERENCE DWG NO:	DWG NO:	REV:	
Approved	1384/12/20	Mahmoodi	4296568/POS:6	UE12-03-14.4	0	
			SCALE:	Weight:	SIZE:	SHEET:
			1:2	1.5kg	---	1/1

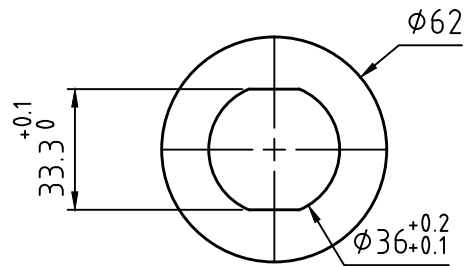


شرکت سیمان مازندران
دفتر فنی و برنامه ریزی
تاریخ: 1403/02/03

REV	Date	Name	Description

 <p>Technical Office Mazandaran Cement Co.</p>	Material:	Standard:	DEP:	QTY:
		ISO	13	156
	Drawing Title:			
	Mixing bed for mix material & additives Reclimer LHO 800/35 Chain link			
Date	Signature	REFERENCE DWG NO:	DWG NO:	REV:
1384/12/20	Koohi	4296568/POS:7	UE12-03-14.5	0
Checked	1384/12/20	Asghari	SCALE:	Weight:
Approved	1384/12/20	Mahmoodi	1:2	8.5kg
			SIZE:	SHEET:
			---	6/8

6.3




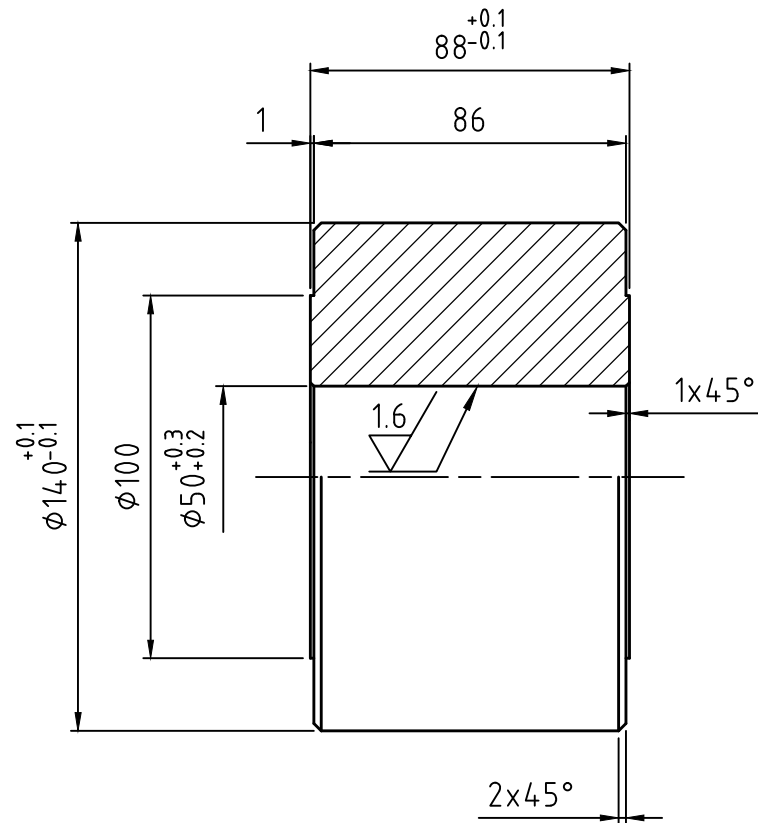
T=4mm



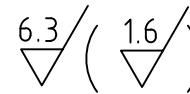
6.3

REV	Date	Name	Description


 Technical Office Mazandaran Cement Co.	Material:	Standard:	DEP:	QTY:
	st37	ISO	13	468
Drawing Title:				
Mixing bed for mix material & additives Reclimer LHO 800/35 Spacer				
Date	Signature	REFERENCE DWG NO:	DWG NO:	REV:
1384/12/20	Koohi	4296568/POS:8	UE12-03-14.6	0
Checked	1384/12/20	Asghari	SCALE:	Weight:
Approved	1384/12/20	Mahmoodi	1:2	0.07kg
SIZE:		SHEET:		
---		7/8		



شرکت سیمان مازندران
دفتر فنی و برنامه ریزی
تاریخ: 14.03/02/03



REV	Date	Name	Description

 Technical Office Mazandaran Cement Co.	Material:	Standard:	DEP:	QTY:
		ISO	13	468
Drawing Title: Mixing bed for mix material & additives Reclimer LHO 800/35 Roller				
Date	Signature	REFERENCE DWG NO:	DWG NO:	REV:
Drawer: 1384/12/20	Koohi	4296568/POS:9	UE12-03-14.7	0
Checked: 1384/12/20	Asghari	SCALE:	Weight:	SIZE:
Approved: 1384/12/20	Mahmoodi	1:2	9.2kg	---
			SHEET:	8/8