

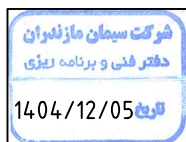
## مشخصات و اسناد فنی و کیفی

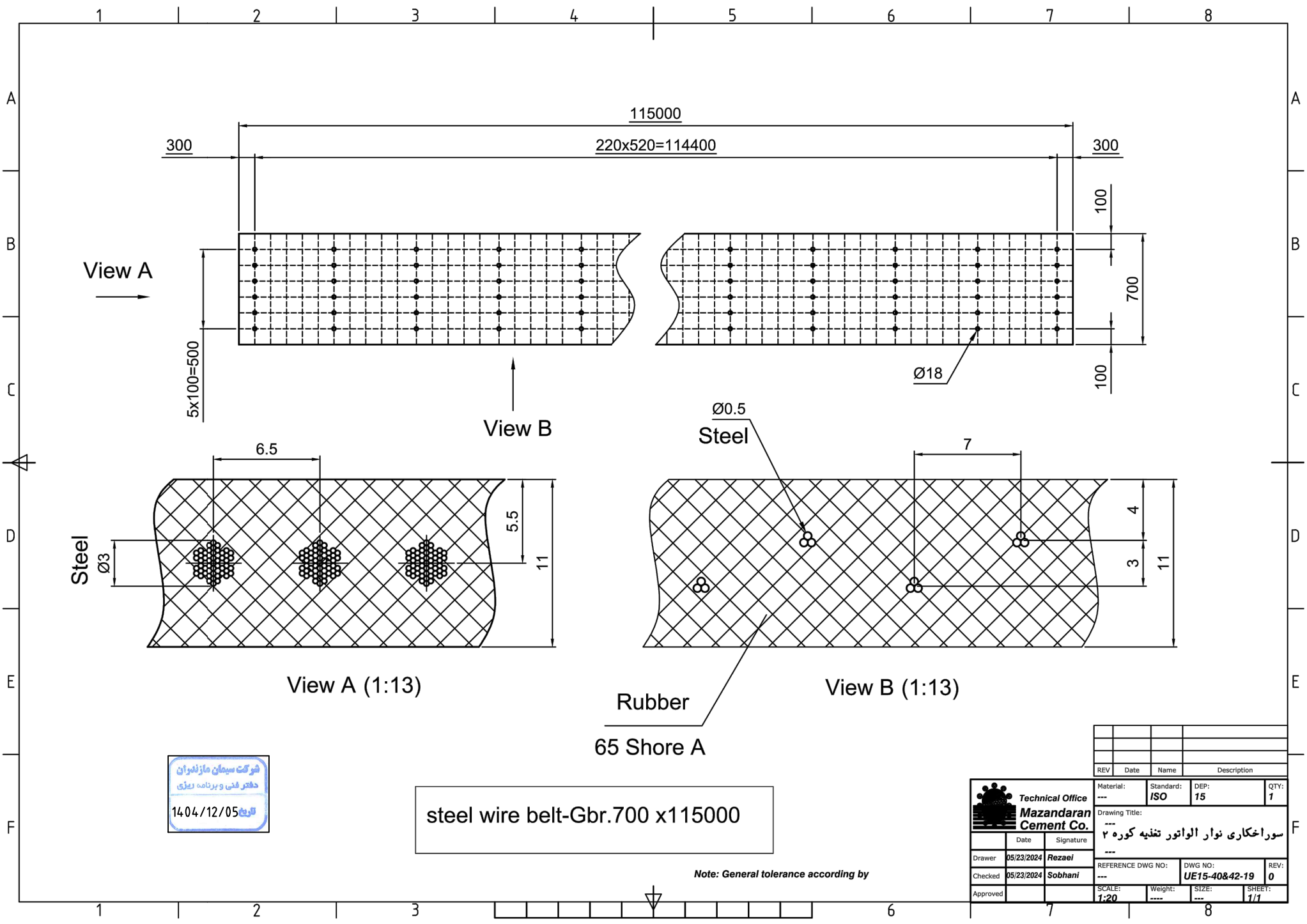
| ردیف | شرح کالا  | مقدار مورد نیاز | شماره نقشه    | شماره درخواست | کد کالا      |
|------|---|-----------------|---------------|---------------|--------------|
| ۱    | نوار لاستیکی الواتور خوراک کوره 2 با عرض BT1000 , 5T , Vulkan Extra , 700mm | 115 متر         | UE15-40&42-19 | 4031290       | 11.15.24.139 |
| ۲    | نوار استیل کورد الواتور ۲ بارگیرخانه با عرض ۸۵۰mm                           | 65 متر          | 13-02-18      | 4050763       | 18.14.11.116 |
| ۳    | نوار استیل کورد الواتور درایر با عرض ۶۵۰mm                                  | 40 متر          | 2-17-02       | 4050764       | 14.11.11.169 |

\* برای ردیف ۱ و ۲، نوار می بایست تا دمای ۱۵۰ درجه سانتیگراد را تحمل کند.

\* ترجیحا از شرکت های SIG , Fonem , Continental خریداری گردد.

\* اطلاعات فنی به پیوست می باشد.





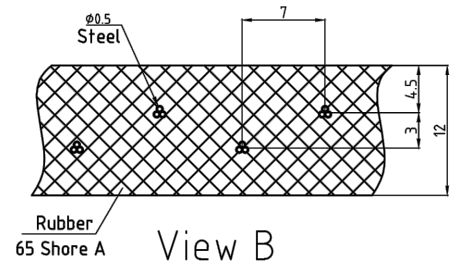
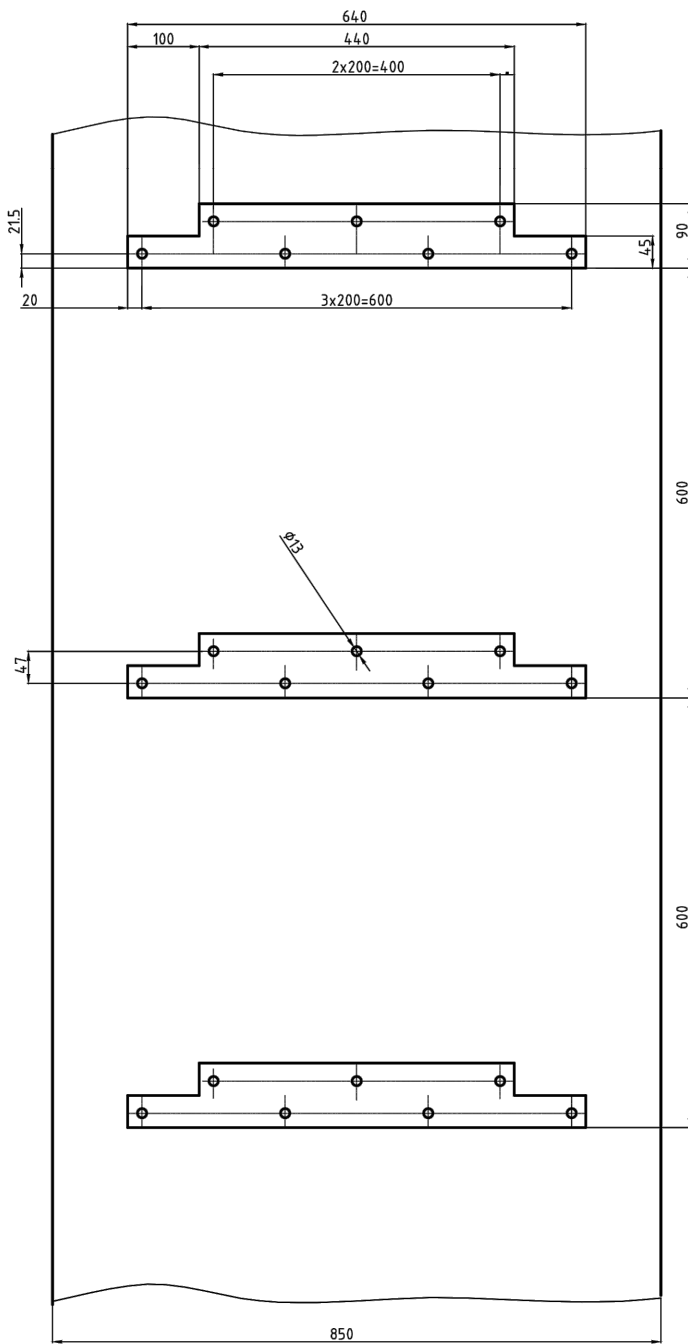
شرکت سیمان مازندران  
دفتر فنی و برنامه ریزی  
تاریخ: 1404/12/05

steel wire belt-Gbr.700 x115000

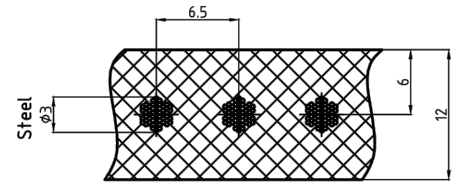
Note: General tolerance according by

| REV | Date | Name | Description |
|-----|------|------|-------------|
|     |      |      |             |

|   |                       |                     |               |               |                |
|---|-----------------------|---------------------|---------------|---------------|----------------|
| <b>Technical Office</b><br><b>Mazandaran Cement Co.</b> |                       | Material: ---       | Standard: ISO | DEP: 15       | QTY: 1         |
| Drawing Title: سوراخکاری نوار الواتور تغذیه کوره ۲      |                       |                     |               |               |                |
| Drawer: 05/23/2024                                      | Rezaei                | Checked: 05/23/2024 | Sobhani       | Approved: --- | Signature: --- |
| REFERENCE DWG NO: ---                                   | DWG NO: UE15-40&42-19 | REV: 0              | SCALE: 1:20   | Weight: ---   | SIZE: ---      |
| SHEET: 1/1  |                       |                     |               |               |                |



View B



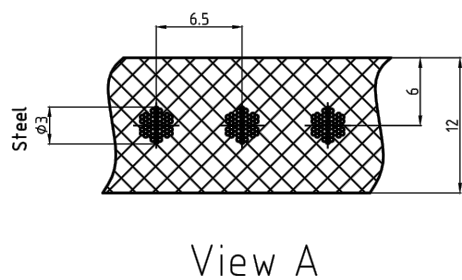
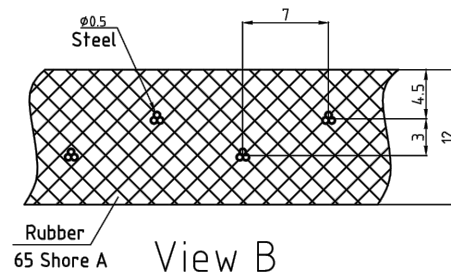
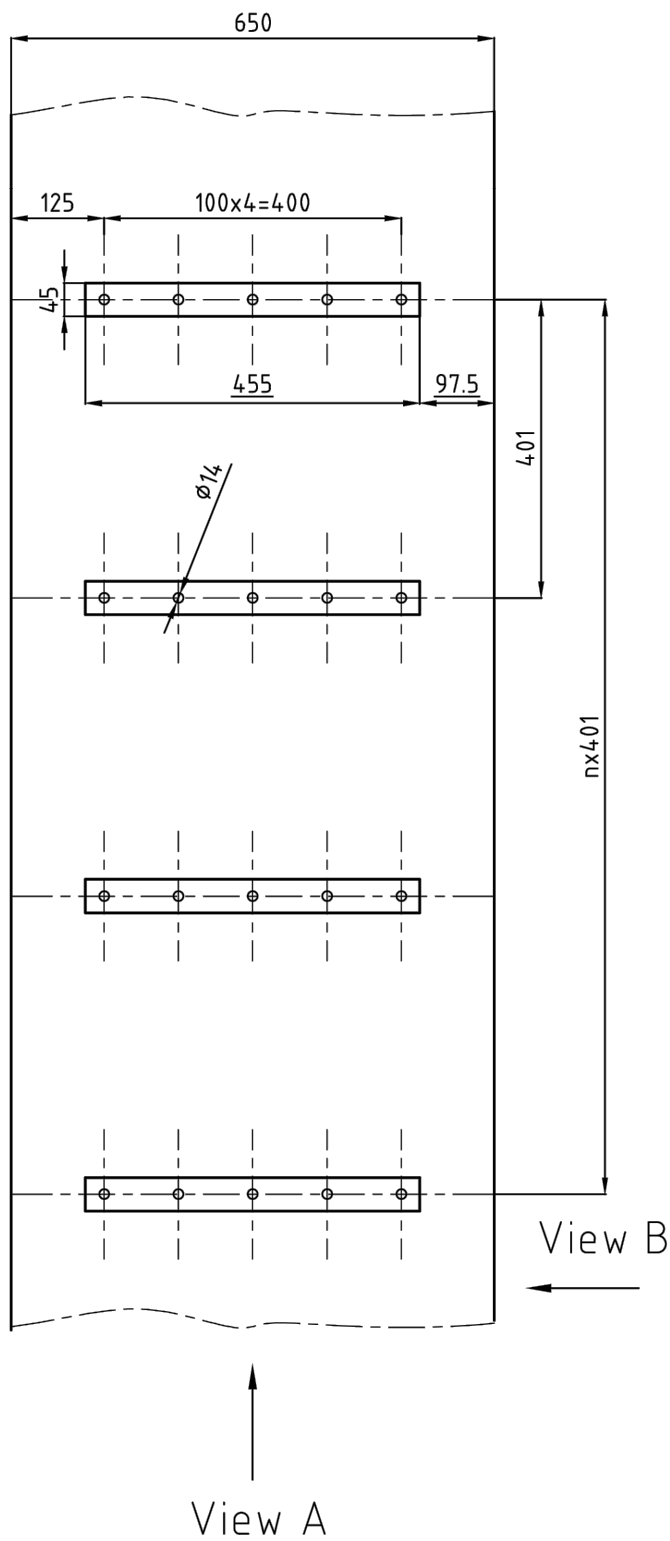
View A

View B

View A

شوکت سیمان مازندران  
دفتر فنی و برنامه ریزی  
تاریخ: 1404/12/05

|                                 |                                    |              |                       |
|---------------------------------|------------------------------------|--------------|-----------------------|
| مازندران سیمان شرکت             | تاریخ                              | نام          |                       |
| MAZANDARAN CEMENT CO.           | 1392/01/18                         | ر.امیری      | کش نقشه               |
| مازندران سیمان کارخانه فنی دفتر | 1392/01/18                         | ر.امیری      | کننده کنترل           |
|                                 |                                    |              | کننده تایید           |
| دستگاه مدل و نام                | قطعه نام نوار الواتور ۲ بارگیرخانه |              |                       |
| درج نقشه شماره                  | 13-02-18                           |              |                       |
| سازنده کارخانه                  | چشم نوع                            |              |                       |
| مقیاس                           | وزن                                | نقشه تغییرات | دستگاه در مصرفی تعداد |



شركت سیمان مازندران  
دفتر فنی و برنامه ریزی  
تاریخ: 1404/12/05

|   |              |       |            |
|---|--------------|-------|------------|
| شرکت سیمان مازندران<br>MAZANDARAN CEMENT CO.<br>دفتر فنی و برنامه ریزی مازندران | تاریخ        | ۱     | قشش        |
|   | ۸۴/۴/۶       | اصغر  | ش          |
| ۱ دسته اه: ا ا ت ر و ش ر  | ۸۴/۴/۶       | دس جد | تا د لده   |
|   | ۱            |       | ا قطع :    |
| شاره قشش رجج:   | 2-17-02      |       | شاره قشش : |
| ارخا سازده:   |              |       | جس :       |
| تعداد صرفی در دسته اه:  | ت غرات قشش : | ز :   | قاس :      |